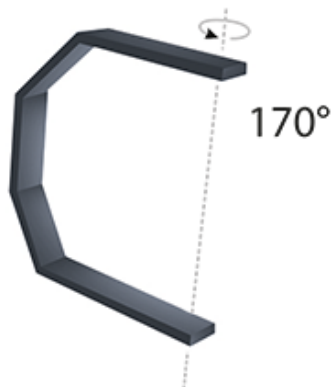


## Коммерческое предложение от 24.04.2025

Наименование товара: Монтажная консоль FLOWAIR XL

Ссылка на товар: [https://prom-katalog.ru/catalog/teplovye-pushki/\\_flowair\\_xl](https://prom-katalog.ru/catalog/teplovye-pushki/_flowair_xl)



### Описание

Монтажная консоль FLOWAIR XL от компании Пром-Каталог.Ру

### Характеристики

Страна	Польша
Вес, кг	1
Код производителя	20102
Гарантия	1 год

---

Информация носит справочный характер и не является публичной офертой, определяемой ст. 437 ГК РФ. Убедительная просьба уточнять цены и наличие по телефону у вашего менеджера.